

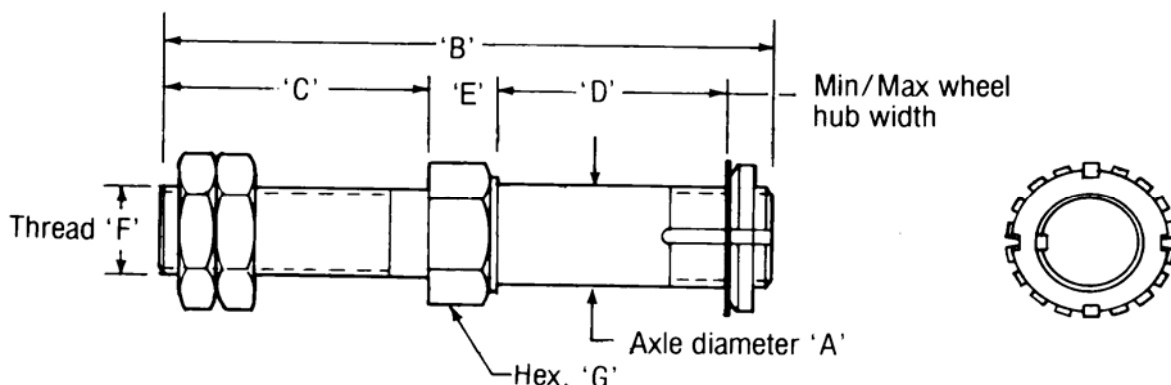


Dieses Sortiment an Achsstummel ist für die Befestigung einzelner Räder mit Kugel- oder Kegelrollenlager bestimmt, durch Sperrmutter und Sperrscheibe werden Kegelrollenlager fixiert.

Achs-Ø "A" und das Maß "D" sollen mit Lagerbohrung und Nabellänge des Rades übereinstimmen.

Der Achsstummel wird komplett mit Lagerfixiermutter und Sicherungsscheibe sowie zwei Mediummuttern zur Befestigung geliefert.

Material: Stahl BS970: Part: 1983: 606M36



A = Achs-DM	mm	20	25	30	35
Art.Nr.		CA 20	CA 25	CA 30	CA 35
Max. Tragkraft *	kg	350	600	825	1100
B	mm	119	137	170	207
C	mm	50	60	75	90
D = min/max	mm	35 / 45	40 / 52	50 / 65	60 / 85
E	mm	15	15	20	20
F = Gewinde		M 27x2.0	M 30x2.0	M 36x3.0	M 42x3.0
G = Sechskant	mm	32	36	46	50
Mindeststärke der Befestigungsplatte	mm	12	16	18	22
Gewicht	kg	0,7	1,0	1,7	2,5

Die "max. Tragkraft" gilt:

- 1) nicht bei Stoßbelastungen - für Stoßbelastungen multiplizieren Sie die max. Tragkraft mit 0,65.
- 2) nur für Querbeltung - bei Axialbelastung in Verbindung mit Querbeltung bitte anfragen.