



**Doppelspurkranzräder aus Gußeisen:**

für leichte und mittelschwere Lasten  
ungeeignet bei hohen Drehzahlen und Stoßbelastungen

**Material:** Gußeisen BS1452: 1977: Grade 220

**Arbeitstemperatur für Räder mit:**

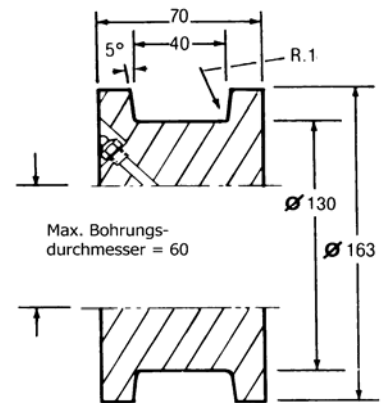
Gleitbohrung / Keilnut: -30°C bis +250°C  
Kugellager / Kegelrollenlager: -30°C bis +120°C

**Andere Bohrungen oder Lagertypen auf Anfrage!**

**CDF 130/40**

max. Tragkraft 650 kg

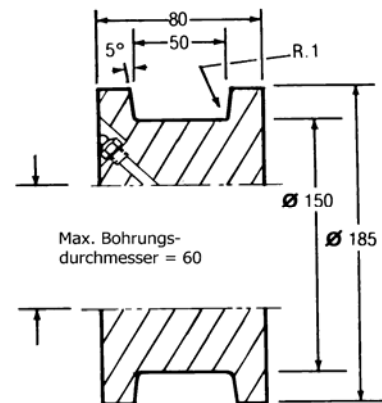
Gew. ~ 8 kg	Achs-Ø	Art.Nr.
Gleitbohrung	25	CDF 130/40/PBM 25
	30	CDF 130/40/PBM 30
	35	CDF 130/40/PBM 35
Bohrung mit Keilnut	25	CDF 130/40/KM 25
	30	CDF 130/40/KM 30
	35	CDF 130/40/KM 35
Kugellager	25	CDF 130/40/BJM 25
	30	CDF 130/40/BJM 30
	35	CDF 130/40/BJM 35



**CDF 150/50**

max. Tragkraft 1000 kg

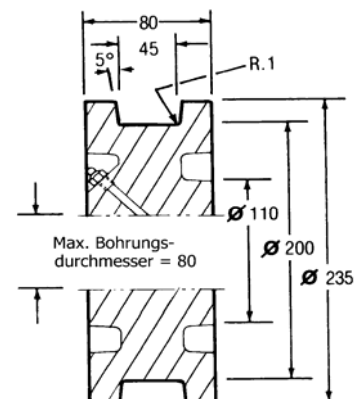
Gew. ~ 12 kg	Achs-Ø	Art.Nr.
Gleitbohrung	30	CDF 150/50/PBM 30
	35	CDF 150/50/PBM 35
	40	CDF 150/50/PBM 40
Bohrung mit Keilnut	30	CDF 150/50/KM 30
	35	CDF 150/50/KM 35
	40	CDF 150/50/KM 40
Kugellager	30	CDF 150/50/BJM 30
	35	CDF 150/50/BJM 35



**CDF 200/45**

max. Tragkraft 1200 kg

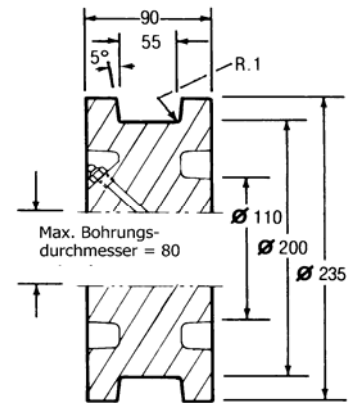
Gew. ~ 16 kg	Achs-Ø	Art.Nr.
Gleitbohrung	30	CDF 200/45/PBM 30
	35	CDF 200/45/PBM 35
	40	CDF 200/45/PBM 40
Bohrung mit Keilnut	30	CDF 200/45/KM 30
	35	CDF 200/45/KM 35
	40	CDF 200/45/KM 40
Kugellager	35	CDF 200/45/BJM 35
	40	CDF 200/45/BJM 40



## CDF 200/55

max. Tragkraft 1450 kg

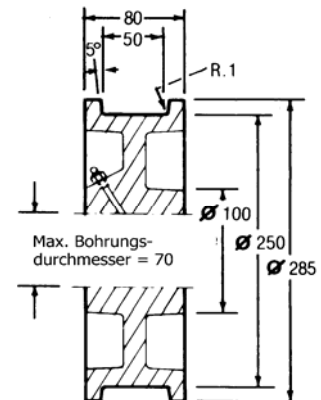
Gew. ~ 18 kg	Achs-Ø	Art.Nr.
Gleitbohrung	30	CDF 200/55/PBM 30
	35	CDF 200/55/PBM 35
	40	CDF 200/55/PBM 40
Bohrung mit Keilnut	30	CDF 200/55/KM 30
	35	CDF 200/55/KM 35
	40	CDF 200/55/KM 40
Kugellager	35	CDF 200/55/BJM 35
	40	CDF 200/55/BJM 40



## CDF 250/50

max. Tragkraft 1650 kg

Gew. ~ 21 kg	Achs-Ø	Art.Nr.
Gleitbohrung	35	CDF 250/50/PBM 35
	40	CDF 250/50/PBM 40
Bohrung mit Keilnut	35	CDF 250/50/KM 35
	40	CDF 250/50/KM 40
Kugellager	35	CDF 250/50/BJM 35
	40	CDF 250/50/BJM 40



## CDF 300/60

max. Tragkraft 2300 kg

Gew. ~ 32 kg	Achs-Ø	Art.Nr.
Gleitbohrung	40	CDF 300/60/PBM 40
	50	CDF 300/60/PBM 50
Bohrung mit Keilnut	40	CDF 300/60/KM 40
	50	CDF 300/60/KM 50
Kugellager	40	CDF 300/60/BJM 40

