



Polyurethan - ein unverwüstliches dauerhaftes Material - Abriebfest und beständig gegen die häufigsten Chemikalien. Polyurethanräder sind fähig schwere Lasten zu tragen und Antriebskräfte zu übertragen.

**Material:** Radfelge aus Gußeisen BS1452: 1977: Grade 220 oder Stahl BS970: Part1: 1983: 080 M40  
Reifen aus Polymer auf Polyesterbasis  
Härte: 92 +/- 3 ° Shore A

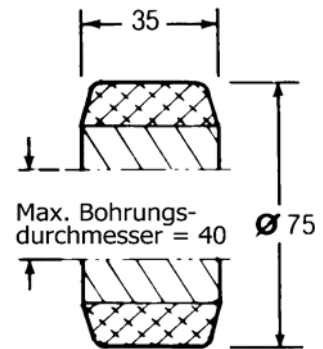
**Arbeitstemperatur:** -20°C bis +60°C (115°C kurzzeitig einsetzbar)

**Andere Bohrungen oder Lagertypen auf Anfrage!**

**H 75/35**

max. Tragkraft 300 kg

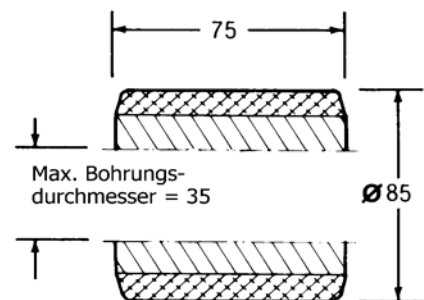
Gew. ~ 0,5 kg	Achs-Ø	Art.Nr.
Gleitbohrung	12	H 75/35/PBM 12
	20	H 75/35/PBM 20
	25	H 75/35/PBM 25
	30	H 75/35/PBM 30
Bohrung mit Keilnut	12	H 75/35/KM 12
	20	H 75/35/KM 20
	25	H 75/35/KM 25
	30	H 75/35/KM 30
Kugellager	12	H 75/35/BJM 12
	20	H 75/35/BJM 20



**H 85/75**

max. Tragkraft 700 kg

Gew. ~ 0,6 kg	Achs-Ø	Art.Nr.
Kugellager	20	H 85/75/BJM 20

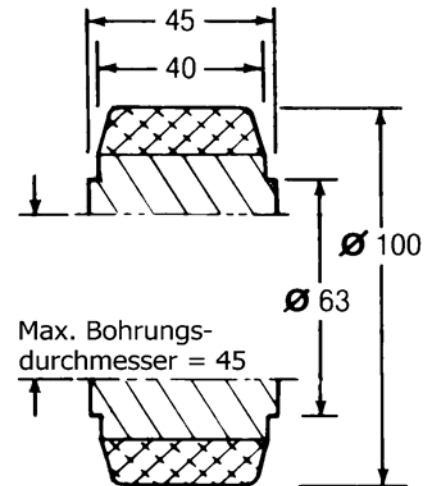


## H 100/40

max. Tragkraft 450 kg

Gew. ~ 1,5 kg

	Achs-Ø	Art.Nr.
Gleitbohrung	12	H 100/40/PBM 12
	20	H 100/40/PBM 20
	25	H 100/40/PBM 25
	30	H 100/40/PBM 30
	35	H 100/40/PBM 35
Bohrung mit Keilnut	12	H 100/40/KM 12
	20	H 100/40/KM 20
	25	H 100/40/KM 25
	30	H 100/40/KM 30
	35	H 100/40/KM 35
Kugellager	12	H 100/40/BJM 12
	20	H 100/40/BJM 20
	25	H 100/40/BJM 25



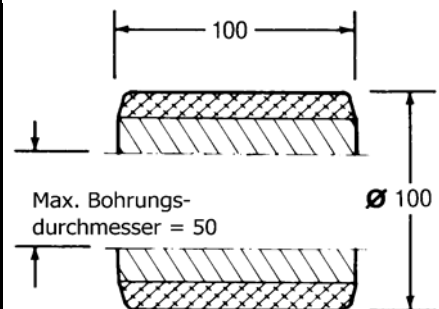
## H 100/100

max. Tragkraft 1100 kg

Gew. ~ 5 kg

	Achs-Ø	Art.Nr.
Bohrung mit Keilnut	25	H 100/100/KM 35
Kugellager	20	H 100/100/BJM 20 [1]
	25	H 100/100/BJM 25
	30	H 100/100/BJM 30
Kegelrollenlager	20	H 100/100/TBM 20
	25	H 100/100/TBM 25
	30	H 100/100/TBM 30

[1] = max. Tragkraft 900 kg

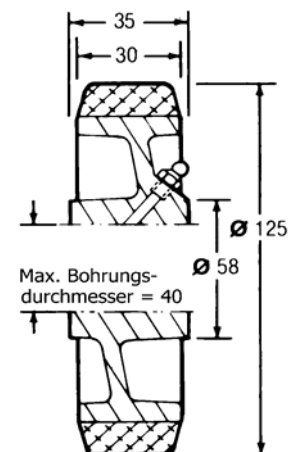


## H 125/30

max. Tragkraft 400 kg

Gew. ~ 1,5 kg

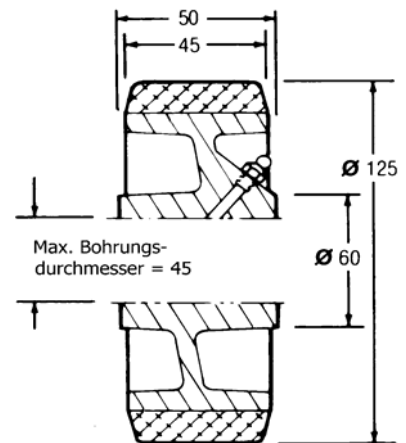
	Achs-Ø	Art.Nr.
Gleitbohrung	20	H 125/30/PBM 20
	25	H 125/30/PBM 25
	30	H 125/30/PBM 30
	35	H 125/30/PBM 35
Bohrung mit Keilnut	20	H 125/30/KM 20
	25	H 125/30/KM 25
	30	H 125/30/KM 30
	35	H 125/30/KM 35
Kugellager	20	H 125/30/BJM 20
	25	H 125/30/BJM 25



## H 125/45

max. Tragkraft 600 kg

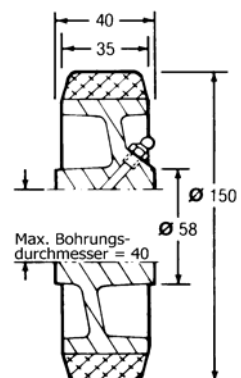
Gew. ~ 2 kg	Achs-Ø	Art.Nr.
Gleitbohrung	25	H 125/45/PBM 25
	30	H 125/45/PBM 30
	35	H 125/45/PBM 35
Bohrung mit Keilnut	25	H 125/45/KM 25
	30	H 125/45/KM 30
	35	H 125/45/KM 35
Kugellager	25	H 125/45/BJM 25



## H 150/35

max. Tragkraft 600 kg

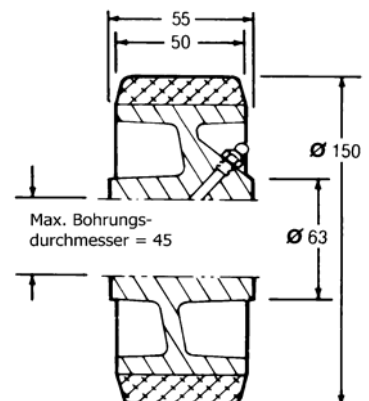
Gew. ~ 2 kg	Achs-Ø	Art.Nr.
Gleitbohrung	20	H 150/35/PBM 20
	25	H 150/35/PBM 25
	30	H 150/35/PBM 30
Bohrung mit Keilnut	20	H 150/35/KM 20
	25	H 150/35/KM 25
	30	H 150/35/KM 30
Kugellager	20	H 150/35/BJM 20
	25	H 150/35/BJM 25



## H 150/50

max. Tragkraft 900 kg

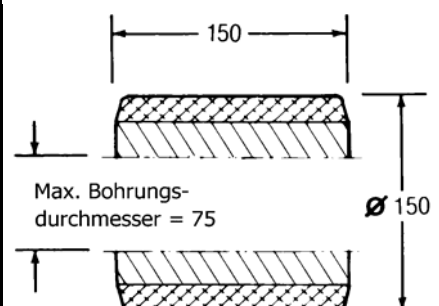
Gew. ~ 3 kg	Achs-Ø	Art.Nr.
Gleitbohrung	25	H 150/50/PBM 25
	30	H 150/50/PBM 30
	35	H 150/50/PBM 35
Bohrung mit Keilnut	25	H 150/50/KM 25
	30	H 150/50/KM 30
	35	H 150/50/KM 35
Kugellager	25	H 150/50/BJM 25
Kegelrollenlager	25	H 150/50/TBM 25



## H 150/150

max. Tragkraft 2300 kg

Gew. ~ 7 kg	Achs-Ø	Art.Nr.
Bohrung mit Keilnut	35	H 150/150/KM 35
Kugellager	25	H 150/150/BJM 25 [1]
	30	H 150/150/BJM 30 [2]
	35	H 150/150/BJM 35
Kegelrollenlager	25	H 150/150/TBM 25
	30	H 150/150/TBM 30
	35	H 150/150/TBM 35



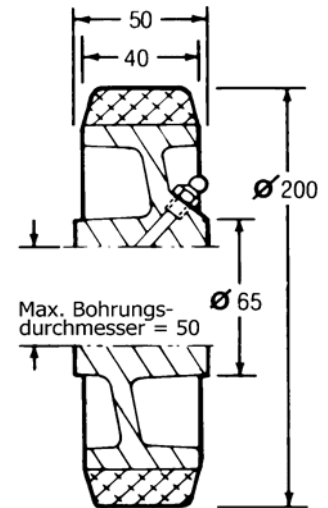
[1] = max. Tragkraft 1140 kg

[2] = max. Tragkraft 1140 kg

## H 200/40

max. Tragkraft 900 kg

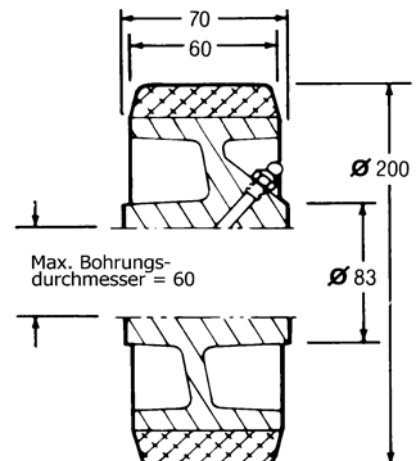
Gew. ~ 4 kg	Achs-Ø	Art.Nr.
Gleitbohrung	25	H 200/40/PBM 25
	30	H 200/40/PBM 30
	35	H 200/40/PBM 35
	40	H 200/40/PBM 40
Bohrung mit Keilnut	25	H 200/40/KM 25
	30	H 200/40/KM 30
	35	H 200/40/KM 35
	40	H 200/40/KM 40
Kugellager	25	H 200/40/BJM 25
	30	H 200/40/BJM 30
Kegelrollenlager	25	H 200/40/TBM 25
	30	H 200/40/TBM 30



## H 200/60

max. Tragkraft 1400 kg

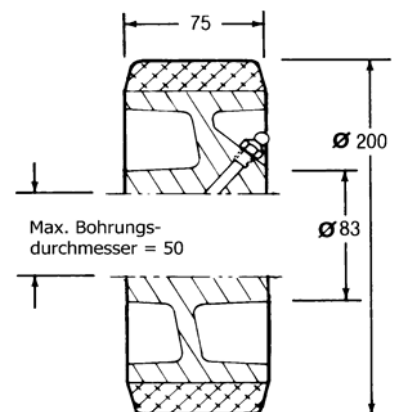
Gew. ~ 7 kg	Achs-Ø	Art.Nr.
Gleitbohrung	30	H 200/60/PBM 30
	35	H 200/60/PBM 35
	40	H 200/60/PBM 40
Bohrung mit Keilnut	30	H 200/60/KM 30
	35	H 200/60/KM 35
	40	H 200/60/KM 40
Kugellager	30	H 200/60/BJM 30
Kegelrollenlager	30	H 200/60/TBM 30
	35	H 200/60/TBM 35



## H 200/75

max. Tragkraft 1750 kg

Gew. ~ 14,4 kg	Achs-Ø	Art.Nr.
Bohrung mit Keilnut	25	H 200/75/KM 25
	30	H 200/75/KM 30
	35	H 200/75/KM 35
	40	H 200/75/KM 40
Kugellager	25	H 200/75/BJM 25 [1]
	30	H 200/75/BJM 30
Kegelrollenlager	25	H 200/75/TBM 25
	30	H 200/75/TBM 30

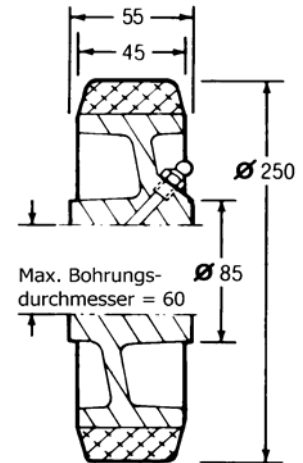


[1] = max. Tragkraft 1140 kg

## H 250/45

max. Tragkraft 1300 kg

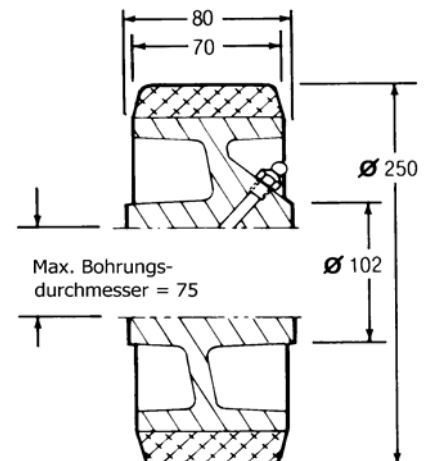
Gew. ~ 7 kg	Achs-Ø	Art.Nr.
Gleitbohrung	30	H 250/45/PBM 30
	35	H 250/45/PBM 35
	40	H 250/45/PBM 40
Bohrung mit Keilnut	30	H 250/45/KM 30
	35	H 250/45/KM 35
	40	H 250/45/KM 40
Kugellager	30	H 250/45/BJM 30
Kegelrollenlager	30	H 250/45/TBM 30
	35	H 250/45/TBM 35



## H 250/70

max. Tragkraft 2000 kg

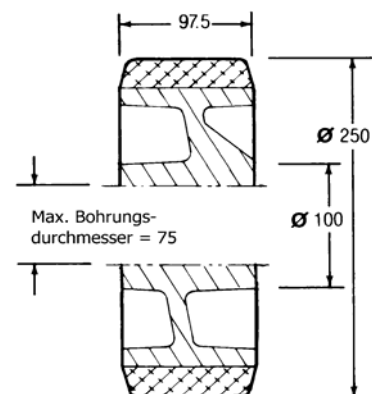
Gew. ~ 12 kg	Achs-Ø	Art.Nr.
Gleitbohrung	30	H 250/70/PBM 30
	35	H 250/70/PBM 35
	40	H 250/70/PBM 40
	50	H 250/70/PBM 50
Bohrung mit Keilnut	30	H 250/70/KM 30
	35	H 250/70/KM 35
	40	H 250/70/KM 40
	50	H 250/70/KM 50
Kugellager	30	H 250/70/BJM 30
	35	H 250/70/BJM 35
Kegelrollenlager	30	H 250/70/TBM 30
	35	H 250/70/TBM 35



## H 250/97,5

max. Tragkraft 2700 kg

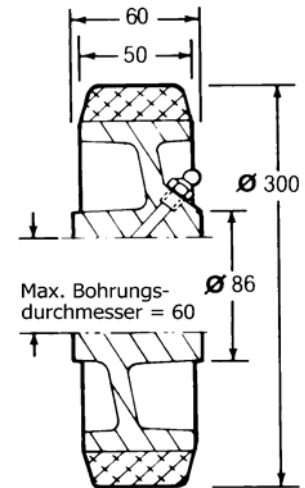
Gew. ~ 19,5 kg	Achs-Ø	Art.Nr.
Bohrung mit Keilnut	40	H 250/97,5/KM 40
	50	H 250/97,5/KM 50
Kugellager	40	H 250/97,5/BJM 40
	50	H 250/97,5/BJM 50
Kegelrollenlager	40	H 250/97,5/TBM 40
	50	H 250/97,5/TBM 50



## H 300/50

max. Tragkraft 1500 kg

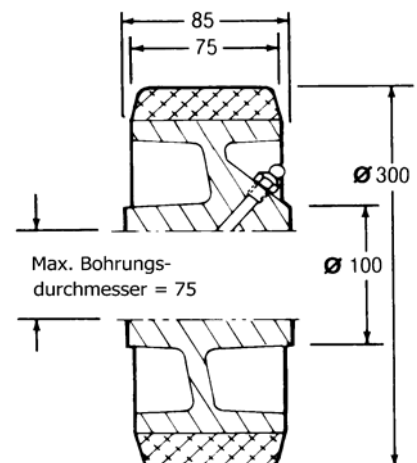
Gew. ~ 10 kg	Achs-Ø	Art.Nr.
Gleitbohrung	30	H 300/50/PBM 30
	35	H 300/50/PBM 35
	40	H 300/50/PBM 40
	50	H 300/50/PBM 50
Bohrung mit Keilnut	30	H 300/50/KM 30
	35	H 300/50/KM 35
	40	H 300/50/KM 40
	50	H 300/50/KM 50
Kugellager	30	H 300/50/BJM 30
	35	H 300/50/BJM 35
Kegelrollenlager	30	H 300/50/TBM 30
	35	H 300/50/TBM 35



## H 300/75

max. Tragkraft 2300 kg

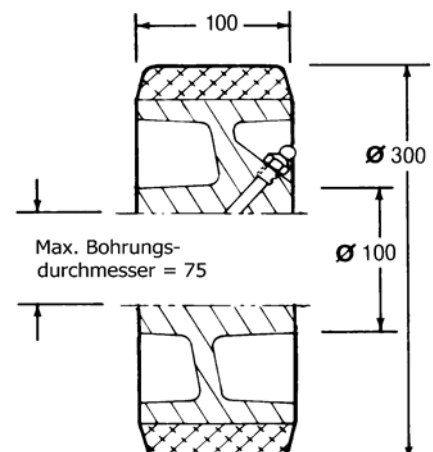
Gew. ~ 16 kg	Achs-Ø	Art.Nr.
Gleitbohrung	35	H 300/75/PBM 35
	40	H 300/75/PBM 40
	50	H 300/75/PBM 50
	60	H 300/75/PBM 60
Bohrung mit Keilnut	35	H 300/75/KM 35
	40	H 300/75/KM 40
	50	H 300/75/KM 50
	60	H 300/75/KM 60
Kugellager	35	H 300/75/BJM 35
	40	H 300/75/BJM 40
Kegelrollenlager	35	H 300/75/TBM 35
	40	H 300/75/TBM 40



## H 300/100

max. Tragkraft 3100 kg

Gew. ~ 18 kg	Achs-Ø	Art.Nr.
Gleitbohrung	40	H 300/100/PBM 40
	50	H 300/100/PBM 50
	60	H 300/100/PBM 60
Bohrung mit Keilnut	40	H 300/100/KM 40
	50	H 300/100/KM 50
	60	H 300/100/KM 60
Kugellager	40	H 300/100/BJM 40 [1]
	50	H 300/100/BJM 50
Kegelrollenlager	40	H 300/100/TBM 40
	50	H 300/100/TBM 50



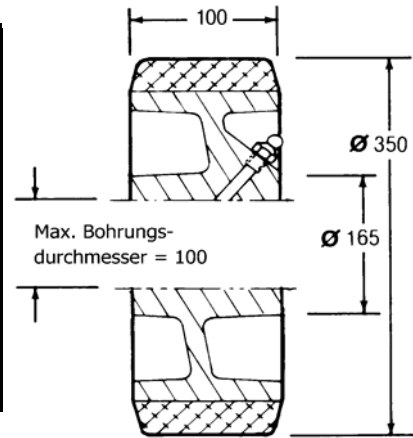
[1] = max. Tragkraft 3384 kg

## H 350/100

max. Tragkraft 3600 kg

Gew. ~ 52 kg	Achs-Ø	Art.Nr.
Bohrung mit Keilnut	40	H 350/100/KM 40
	50	H 350/100/KM 50
	60	H 350/100/KM 60
Kugellager	40	H 350/100/BJM 40 [1]
	50	H 350/100/BJM 50
	60	H 350/100/BJM 60
Kegelrollenlager	40	H 350/100/TBM 40
	50	H 350/100/TBM 50
	60	H 350/100/TBM 60

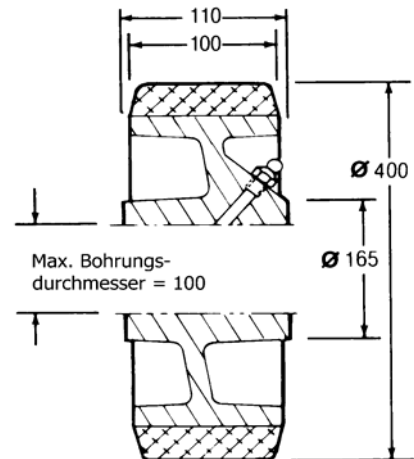
[1] = max. Tragkraft 3384 kg



## H 400/100

max. Tragkraft 4200 kg

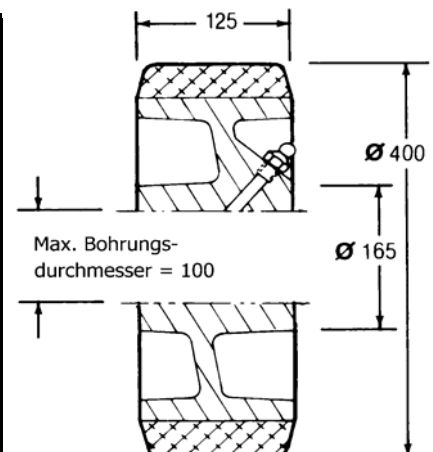
Gew. ~ 39,5 kg	Achs-Ø	Art.Nr.
Gleitbohrung	50	H 400/100/PBM 50
	60	H 400/100/PBM 60
	75	H 400/100/PBM 75
Bohrung mit Keilnut	50	H 400/100/KM 50
	60	H 400/100/KM 60
	75	H 400/100/KM 75
Kugellager	50	H 400/100/BJM 50
	60	H 400/100/BJM 60
	75	H 400/100/BJM 75
Kegelrollenlager	50	H 400/100/TBM 50
	60	H 400/100/TBM 60
	75	H 400/100/TBM 75



## H 400/125

max. Tragkraft 5200 kg

Gew. ~ 48,5 kg	Achs-Ø	Art.Nr.
Gleitbohrung	50	H 400/125/PBM 50
	60	H 400/125/PBM 60
	75	H 400/125/PBM 75
Bohrung mit Keilnut	50	H 400/125/KM 50
	60	H 400/125/KM 60
	75	H 400/125/KM 75
Kugellager	50	H 400/125/BJM 50
	60	H 400/125/BJM 60
	75	H 400/125/BJM 75
Kegelrollenlager	50	H 400/125/TBM 50
	60	H 400/125/TBM 60
	75	H 400/125/TBM 75



# H 460/75

max. Tragkraft 3500 kg

Gew. ~ 40 kg	Achs-Ø	Art.Nr.
Gleitbohrung	50	H 460/75/PBM 50
	60	H 460/75/PBM 60
Bohrung mit Keilnut	50	H 460/75/KM 50
	60	H 460/75/KM 60
Kugellager	50	H 460/75/BJM 50
	60	H 460/75/BJM 60
	75	H 460/75/BJM 75
Kegelrollenlager	60	H 460/75/TBM 60
	75	H 460/75/TBM 75

