



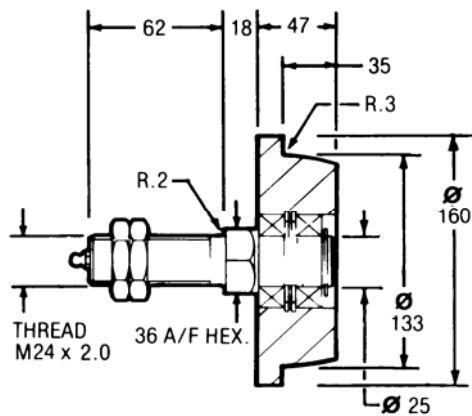
Spurkranzräder aus GUSSEISEN "SFR" mit Achsstummel

Material:

Räder "SFR" aus Gußeisen BS1452: 1977: Grade 220
 Achsstummel aus Stahl BS970: Part1: 1983: 606M36

Arbeitstemperatur: -30°C bis +120° C

SFR 133/35/BJA
 max. Tragkraft 600 kg Gew. ~ 5 kg



SFR 175/35/BJA
 max. Tragkraft 800 kg Gew. ~ 8 kg

