



**Spurkranzräder aus Stahl Serie "SSFR" mit Achsstummel**

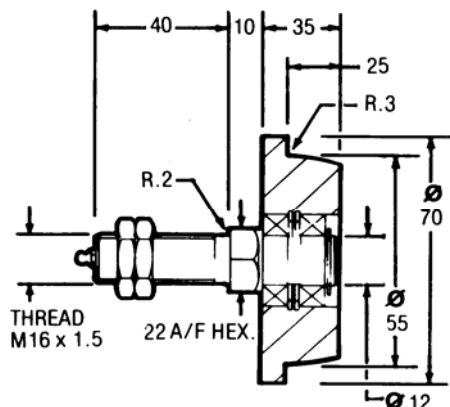
**Material:**

Räder "SSFR" aus Stahl BS970: Part 1: 1983: 080M40

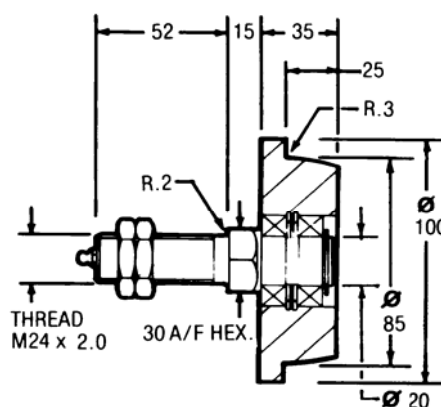
Achsstummel aus Stahl BS970: Part1: 1983: 606M36

**Arbeitstemperatur:** -30°C bis +120° C

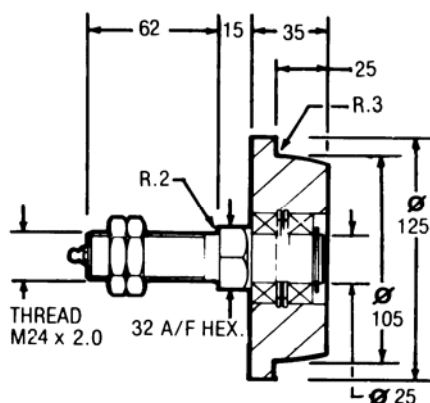
**SSFR 55/25/BJA**  
max. Tragkraft 160 kg Gew. ~ 1 kg



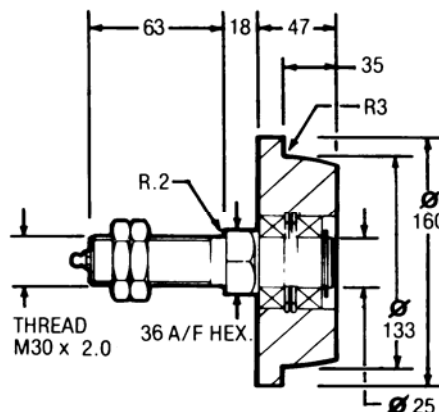
**SSFR 85/25/BJA**  
max. Tragkraft 370 kg Gew. ~ 2,5 kg



**SSFR 105/25/BJA**  
max. Tragkraft 700 kg Gew. ~ 4 kg



**SSFR 133/35/BJA**  
max. Tragkraft 1000 kg Gew. ~ 7 kg



**SSFR 175/35/BJA**  
max. Tragkraft 1500 kg Gew. ~ 11,5 kg

